



中国国家强制性产品认证证书

证书编号：2024010307689076

认证委托人名称及地址
浙江天正电气股份有限公司
浙江省乐清市柳市镇苏吕工业区

生产者名称及地址
浙江天正电气股份有限公司
浙江省乐清市柳市镇苏吕工业区

生产企业名称及地址
浙江天正电气股份有限公司乐清经济开发区分公司
浙江省温州市乐清市经济开发区中心大道 288 号

产品名称和系列、型号、规格
塑料外壳式断路器
TGB3-63DC、TGB3-63HDC、TGB3-63HZ、TGB3-63LZ；详见附页

产品标准和技术要求
GB/T 14048.2-2020

上述产品符合《强制性产品认证实施规则 低压电器 低压元器件》
(CNCA-C03-02:2024) 的要求，特发此证。

发证日期：2026 年 03 月 09 日 有效期至：2029 年 09 月 05 日

本证书为变更证书，证书首次颁发日期：2024 年 09 月 06 日
证书信息和有效性可扫描下方二维码或登录发证机构网站查验，
也可在认监委网站（www.cnca.gov.cn）查询。



签发：

谢肇煦



中国质量认证中心
CHINA QUALITY CERTIFICATION CENTRE

中国质量认证中心有限公司





中国国家强制性产品认证证书

证书编号：2024010307689076

证书附页：第 1 页 共 2 页

TGB3-63DC、TGB3-63HDC、TGB3-63HZ、TGB3-63LZ
Ue: DC250 V (1P 外形),DC500V(2P 外形), DC750V(3P 外形), DC1000V(4P 外形);
DC250V(2P 外形) (TGB3-63LZ); Ui: 1000V、500V (TGB3-63LZ); Uimp: 6kV;
In: 1A、2A、3A、4A、5A、6A、10A、16A、20A、25A、32A、40A、50A、63A;
选择性类别: A 类; 过电流脱扣器类型: 热磁式; 分断能力: TGB3-63DC Icu=Ics:
6kA; TGB3-63HDC、TGB3-63HZ: Icu: 10 kA、Ics: 7.5kA; TGB3-63LZ: Icu:
20 kA、Ics: 10kA; 极数: 1P 外形、2P 外形 (TGB3-63LZ 只有 2P)、3P 外形、
4P 外形; 适用于隔离; 配用的辅助触头 OF3、报警触头 SD3(2024010305688833):
1NO1NC; Ui: 690V;Ith=6A;AC-12;AC240V/6A、AC415V/3A; DC-12; DC24V/6A、
DC48V/2A、DC130V/1A; 分励脱扣器(MX3)Us: AC110V~415V、DC24V、
DC48V、DC220V; 符合附录 N 的电子附件: 欠电压脱扣器 (MN3) Us:
AC220V/230V/240V、AC380/400/415V

TG B 3 - 63 □ □

① ② ③ ④ ⑤ ⑥

- ①企业特征代号;
- ②小型类断路器;
- ③设计序号;
- ④壳架等级额定电流(A);
- ⑤额定短路分断能力:6kA (无代号), 10kA (代号 H), 20kA (代号 L)
- ⑥派生代号:DC(有极性), Z (无极性)

本页为证书附页，应与证书主页同时使用。



中国质量认证中心
CHINA QUALITY CERTIFICATION CENTRE

中国质量认证中心有限公司

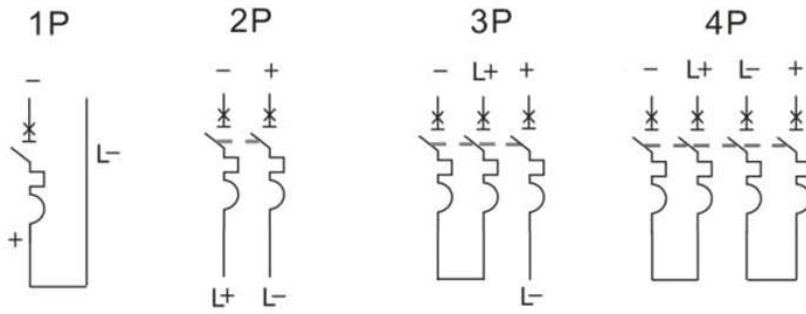


中国国家强制性产品认证证书

证书编号：2024010307689076

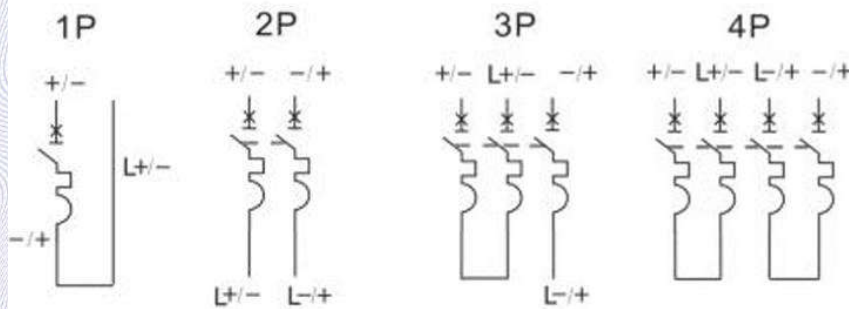
证书附页：第 2 页 共 2 页

TGB3-63DC/TGB3-63HDC 接线示意图：



1. + 电压源正极, - 电压源负极.
2. L+ 负载正极, L- 负载负极.

TGB3-63HZ (TGB3-63LZ 只有 2P)接线示意图：



1. + 电压源正极, - 电压源负极.
2. L+ 负载正极, L- 负载负极.
3. 本产品同时满足上述接线图所示的正反接线方式。

本页为证书附页，应与证书主页同时使用。



中国质量认证中心
CHINA QUALITY CERTIFICATION CENTRE

中国质量认证中心有限公司